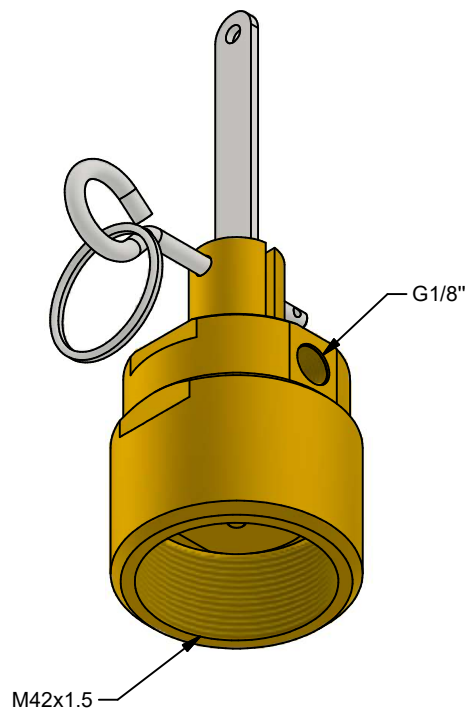
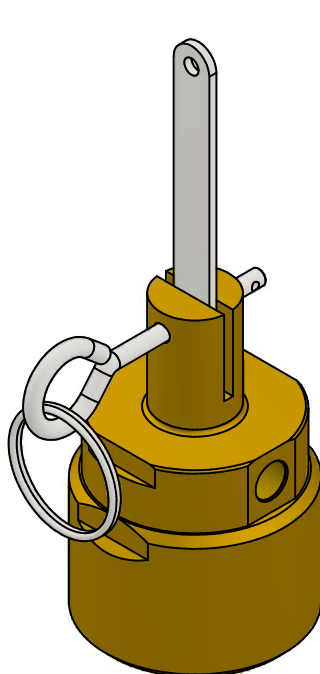
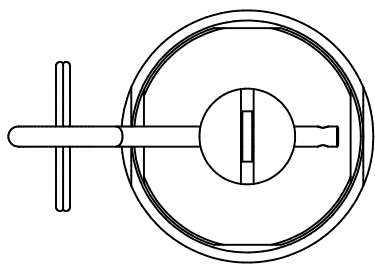
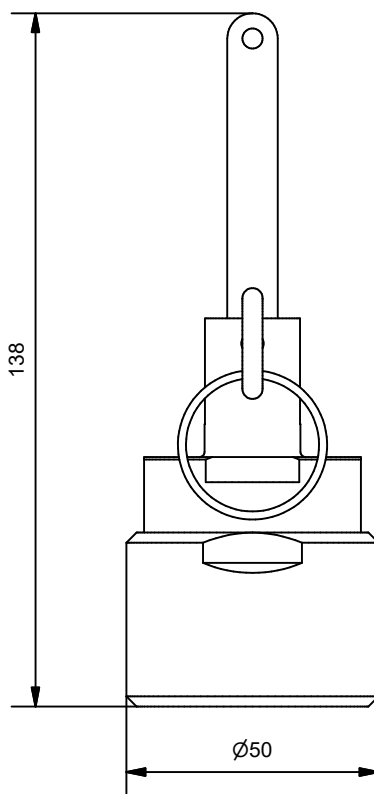
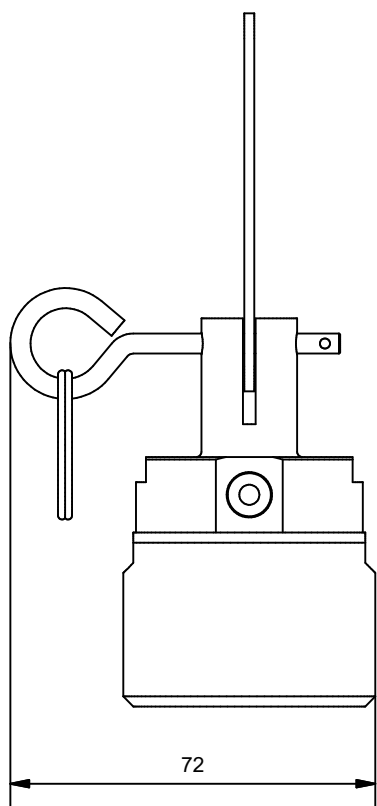




ACTUADOR MANUAL / NEUMÁTICO

AEX-FKAM2



Especificaciones	
Peso	0.6 Kg
Material	Latón
Fuerza actuación	< 150 N
Presión actuación	20 bar
Par de apriete	50 Nm
Temperatura	-20°C / +50°C



Av. Alfonso Peña Boeuf, 6 y 9
28022 MADRID - ESPAÑA
TEL: +34 913121656
FAX: +34 913295820

FICHA TÉCNICA

ACTUADOR MANUAL / NEUMÁTICO

Descripción: Elemento utilizado para producir manualmente o neumáticamente la descarga del cilindro o batería de cilindros. Dispone de un pasador de seguridad para evitar una actuación involuntaria.

Código ficha:	Familia ficha:	Referencia:	Dibujado:	Fecha:	Revisado:	Fecha:	Revisión:	Formato:
AEX-FTC-61-027	FK-5-1-12	AEX-FKAM2	DCM	29-08-23	ENC	29-08-23	1	A4